

**TARA Deviatore a due vie per montaggio bordo vasca - Champagne spazzolato (Oro 22k)**

TARA

29 140 892



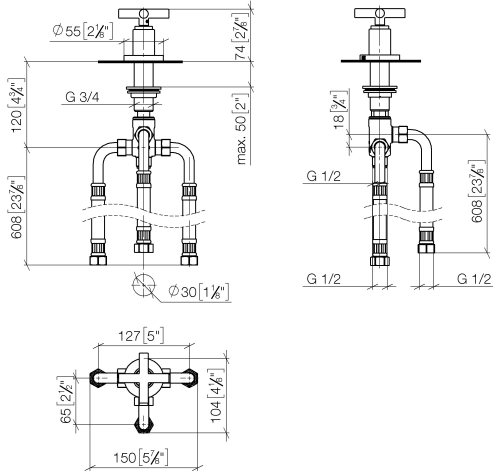
- deviatore automatico vasca/doccia
- diametro foro 32 mm
- rosetta Ø 55 mm
- ingresso 1/2"
- portata max 64,9 l/min a una pressione idraulica di 3 bar

|  |                                |               |
|--|--------------------------------|---------------|
|   | Champagne spazzolato (Oro 22k) | 29 140 892-46 |
|   | Cromato                        | 29 140 892-00 |
|   | Platinato spazzolato           | 29 140 892-06 |
|   | Platinato                      | 29 140 892-08 |
|   | Dark Chrome                    | 29 140 892-19 |
|   | Ottone spazzolato (Oro 23k)    | 29 140 892-28 |
|   | Nero opaco                     | 29 140 892-33 |
|   | Champagne (Oro 22k)            | 29 140 892-47 |
|   | Cromo spazzolato               | 29 140 892-93 |
|  | Dark Platinum spazzolato       | 29 140 892-99 |

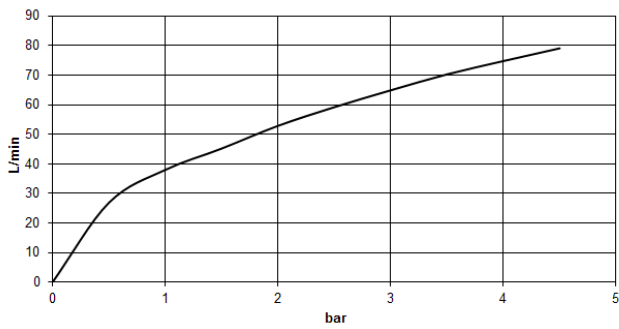
**TARA Deviatore a due vie per montaggio bordo vasca - Champagne spazzolato (Oro 22k)**

TARA

29 140 892  
mm [inches]



**Diagramma di portata**



TARA Deviatore a due vie per montaggio bordo vasca - Champagne spazzolato (Oro 22k)

TARA

29 140 892

Parts for other  
finishes can be found  
here: Cromato

